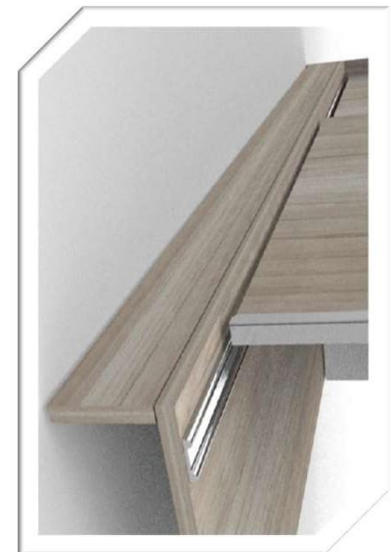
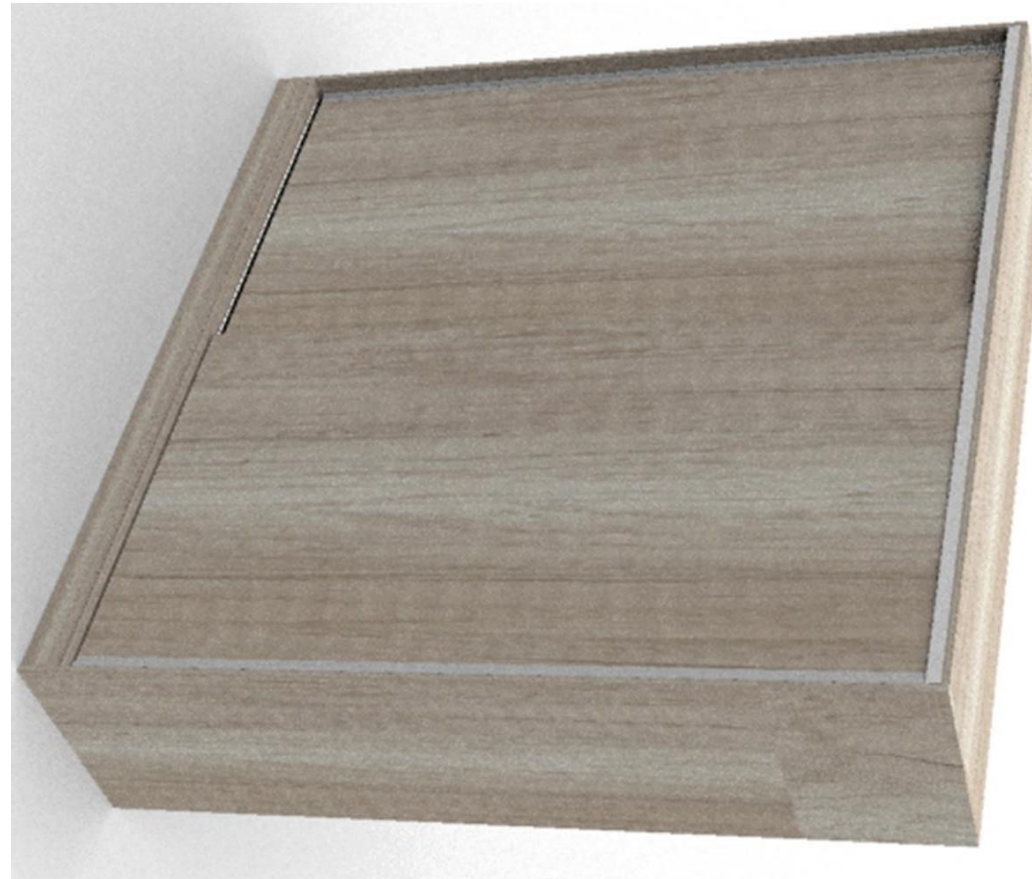


Instructivo de Armado
Línea Berlín 150



UNIVERSAL PLACARD
BUENOS AIRES



+54 9 11 2389-4229

CONSIDERACIONES GENERALES ANTES DE COMENZAR EL ARMADO

UNIVERSAL PLACARD
BUENOS AIRES



- Contar con un área despejada de aprox 3,00 x 2,50m para evitar accidentes
- Utilizar una manta o cartón para no rayar o dañar piezas durante el proceso de armado.
- Tener a mano destornillador phillips y un martillo (no incluidos)
- Se sugiere contar con la ayuda de otra persona

PAQUETE 1

2x LATERAL DE BAJO
2x LATERAL
ALZADAMEDIO
MEDIO BOX
2x ESTANTE BOX
PARANTE
ALZADA
REFUERZO PISO
RUEDAS
BOLSA DE HERRAJES
2x FONDO BAJO
PERCHEROFONDO ALZADA
REFUERZO DE PISO
2x TRASERO
CAJON
2x FRENTE DE CAJON
4x LATERAL DE CAJON

PAQUETE 2

TECHO
1x FAJA DE ALZADA LISA
1x FAJA DE ALZADA
AGUJEREAZOCALO
ZOCALO TRASERO
ENTRETECHO
ESTANTE GRANDE
2x ESTANTES 590
BANDEJA
BOTINERO
FAJA BANDEJA
BOTINEROPISO
2x FONDO DE CAJON
BARRAL
2x CORREDERAS

PAQUETE 3

2x PUERTA
FONDO BAJO CAJONERA



DESPIECE GENERAL

UNIVERSAL PLACARD
BUENOS AIRES



LISTADO DE HERRAJES		
cantidad	descripción	
2	Soporte de barral	
16	Tarugos 5x30mm	
10	Soporte de estantes	
42	Tornillos confirmat	
65	Tornillos de 15mm	
6	Patitas	
6	Clavos para patitas	
1	Llave allen	
1	Barral	857mm
12	Tornillos euro	
4	Escuadritas	
2	Sobres de cola	
1	Unión plástica de fondos	

cantidad	descripción	
4	ruedas	
12	Clavos para cajones	
2	Juegos de guías	
16	Tornillos de 50mm	

PLACARD 150 <u>TEXTURA</u>			
Placa texturada			
Pieza	Descripción	Cant.	Medidas
A	Puertas	2	2040 x 750
B	Lateral parte baja	2	1800 x 590
C	Lateral alzada	2	400 x 590
D	Piso/Techo	2	1467 x 590
E	Zócalo	1	1467 x 100
T	Trentes	2	583 x 163
Placa blanca			
G	Refuerzo de piso	1	542x100
H	Estante 862	1	862 x 433
I	Medio parte baja	1	1670 x 450
J	Medio Box	1	590 x 433
K	Estantes 590	2	590 x 433
L	Entre techo	1	1467 x 490
M	Estantes Box	2	287 x 433
N	Taja de alzada delantera agujereada	1	1467 x 100
O	Taja de alzada lisa trasera	1	1467 x 100
P	Lateral de cajón	4	360 x 150
Q	Contrafrentes	2	535 x 150
R	Parantes	1	370 x 100
S	bandeja botinero	1	370x590
T	Taja botinero	1	60x590
U	Tondo de bajo perchero	2	435 x 1690
V	Tondo de bajo cajonera	1	599 x 1690
W	Tondo de alzada	1	1476 x 387
X	Tondo cajon	2	565 x 360
Y	Zócalo trasero	1	1467 x 100

PROCESO DE ARMADO

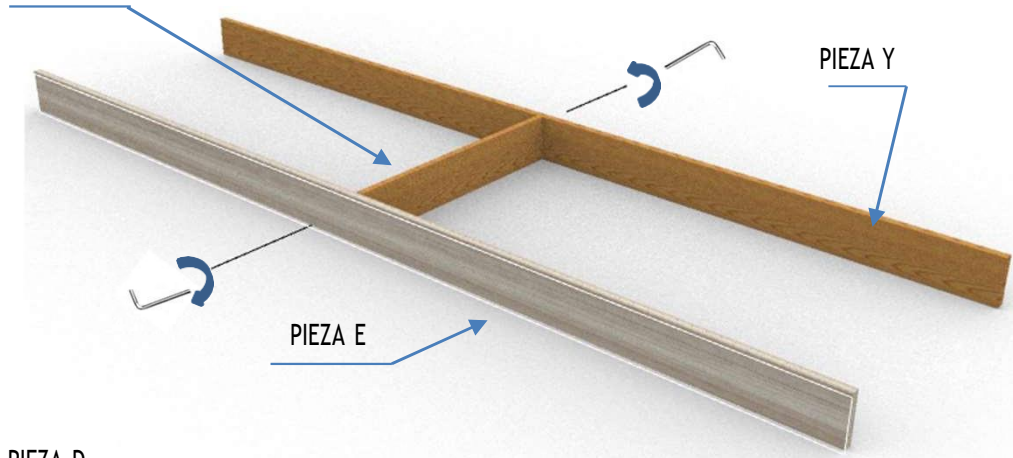
UNIVERSAL PLACARD
BUENOS AIRES



ARMADO DE PISO			
PIEZA	cantidad	descripción	medidas
D	1	Piso	1467 x 590
E	1	Zócalo	1467 x 100
G	1	Refuerzo de piso	542 x 100
Y	1	Zócalo trasero	1467 x 100

PIEZA G

UTILIZAR TORNILLOS CONFIRMAT AJUSTANDO CON LA LLAVE ALLEN

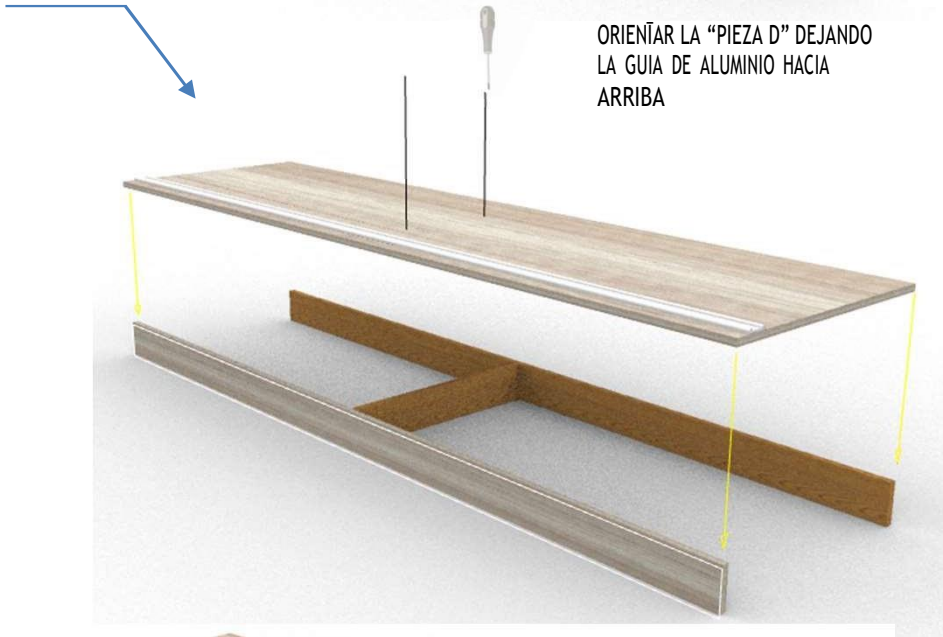


PIEZA Y

PIEZA E

PIEZA D

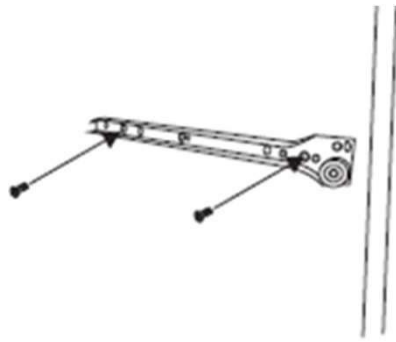
ORIENTAR LA "PIEZA D" DEJANDO LA GUIA DE ALUMINIO HACIA ARRIBA



PROCESO DE ARMADO

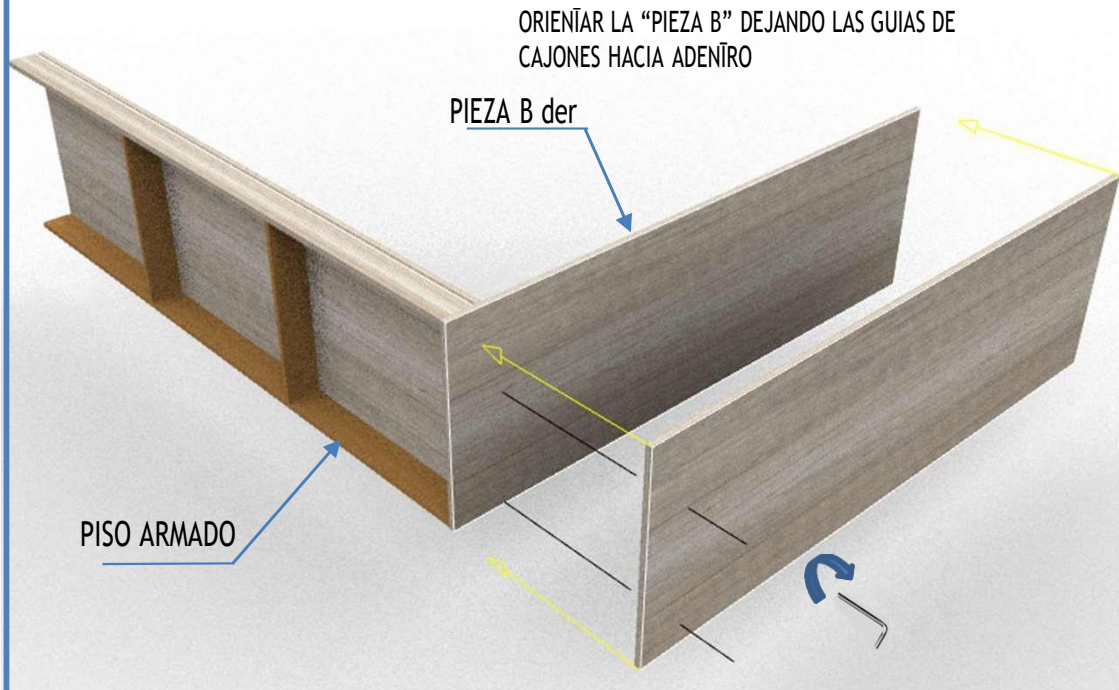
		CONJUNTO INTERIOR	
PIEZA	cantidad	descripcion	medidas
B	1 der	Lateral parte baja	590 x 1800

UNIVERSAL PLACARD
BUENOS AIRES



PREVIAMENTE EN LA PIEZA B COLOCAR LAS 2 (dos) CORREDERAS (HEMBRAS) CON TORNILLOS EURO 10mm.

TOMANDO COMO REFERENCIA EL SEGUNDO AGUJERO DESDE EL FRENTE (LADO DE LA RUEDA), HACIENDO COINCIDIR EL AGUJERO POSTERIOR DEL MEDIO Y/O LATERAL CON EL DE LA CORREDERA



ORIENTAR LA "PIEZA B" DEJANDO LAS GUIAS DE CAJONES HACIA ADENTRO

PIEZA B der

PISO ARMADO

UTILIZAR TORNILLOS CONFIRMAT - AJUSTE POR MEDIO DE LLAVE ALLEN

PROCESO DE ARMADO

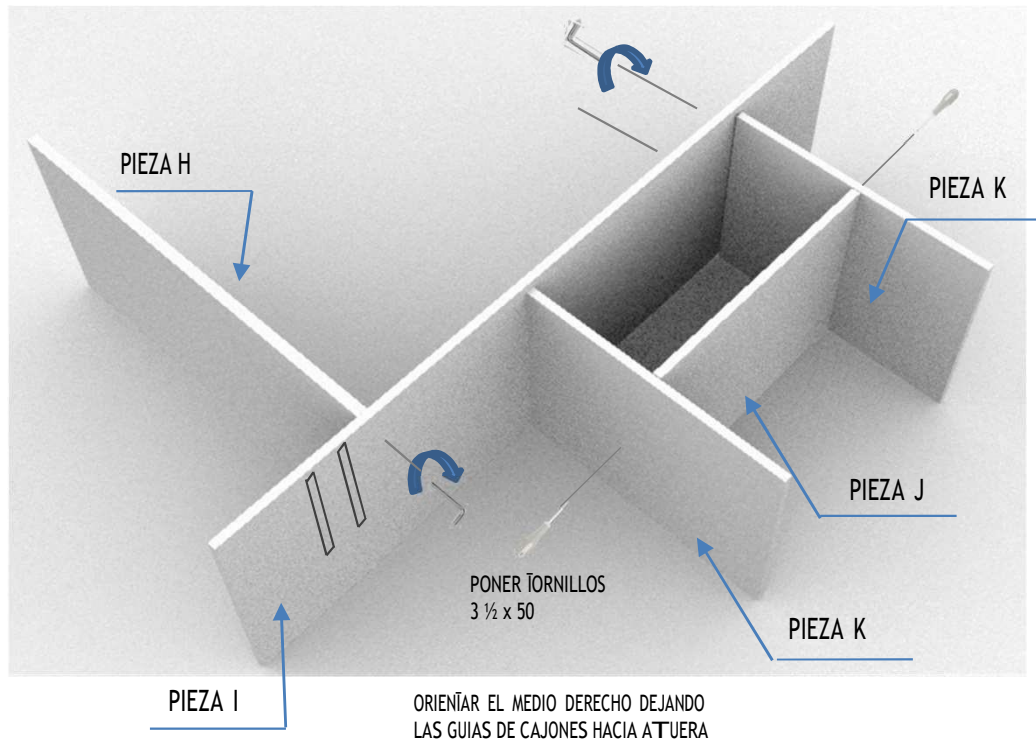
UNIVERSAL PLACARD
BUENOS AIRES



ESTANTERIA CONJUNTO INTERIOR			
PIEZA	cantidad	descripcion	medidas
H	1	Estante 862	862 x 433
I	1	Medio parte baja	1670 x 450
J	1	Medio box	590 x 433
K	2	Medio parte alta	590 x 433

PREVIAMENTE EN EL MEDIO DERECHO (PIEZA I) COLOCAR LAS 2 (dos) CORREDERAS (HEMBRAS) CON TORNILLOS EURO 10mm.

TRENT



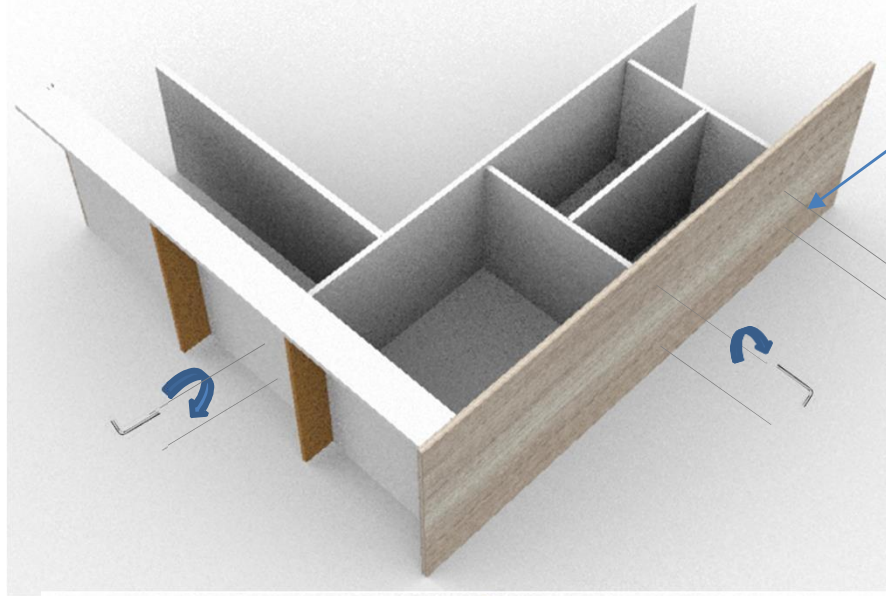
UTILIZAR TORNILLOS CONFIRMAT - AJUSTE POR MEDIO DE LLAVE ALLEN

PROCESO DE ARMADO

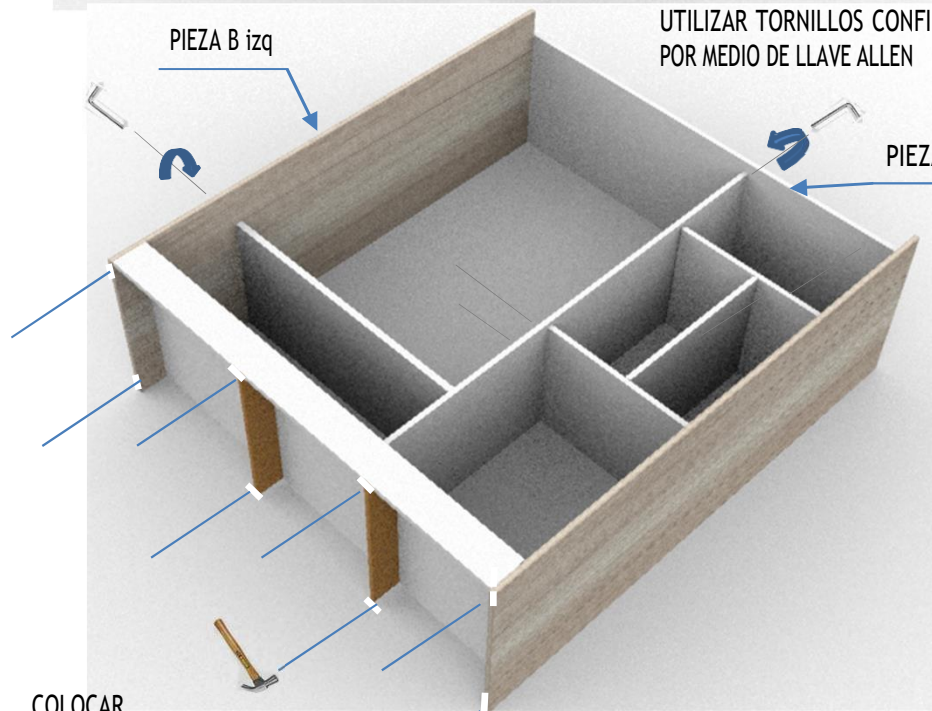
UNIVERSAL PLACARD
BUENOS AIRES



ESTANTERIA CONJUNTO INTERIOR				
PIEZA		cantidad	descripcion	medidas
B		1 Der - 1 izq	laterales	1800 x 590
L		1	entretecho	1467 x 490



PIEZA B der



PIEZA B izq

UTILIZAR TORNILLOS CONFIRMAT - AJUSTE POR MEDIO DE LLAVE ALLEN

PIEZA L

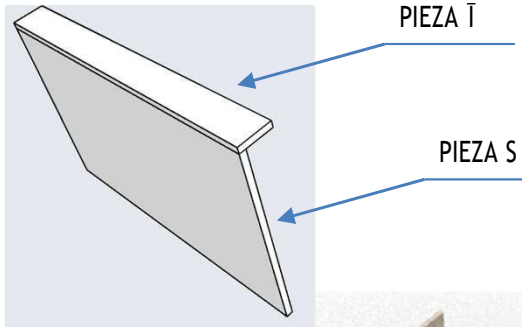
COLOCAR PATITAS MEDIANTE CLAVOS PARA PATITAS

PROCESO DE ARMADO

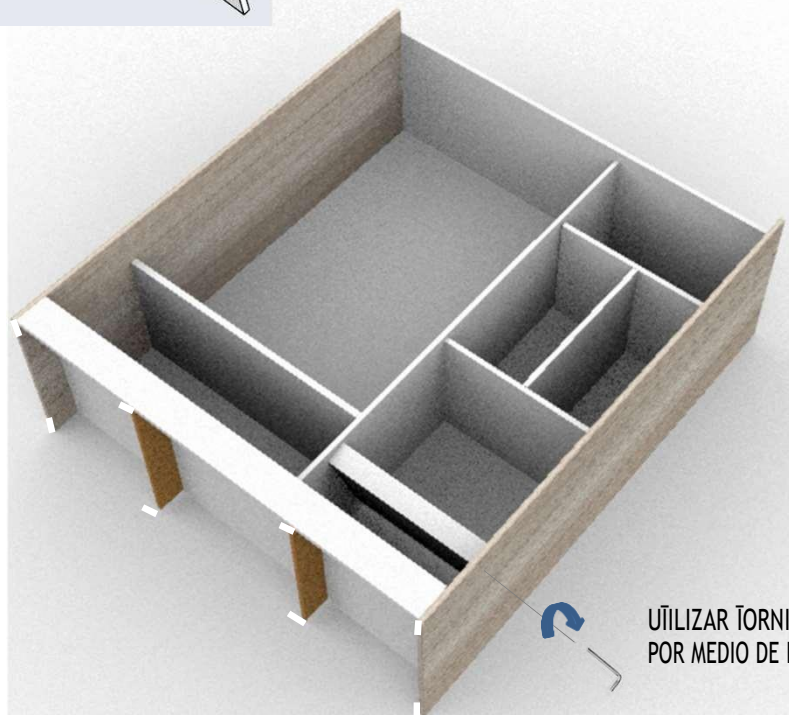
UNIVERSAL PLACARD
BUENOS AIRES



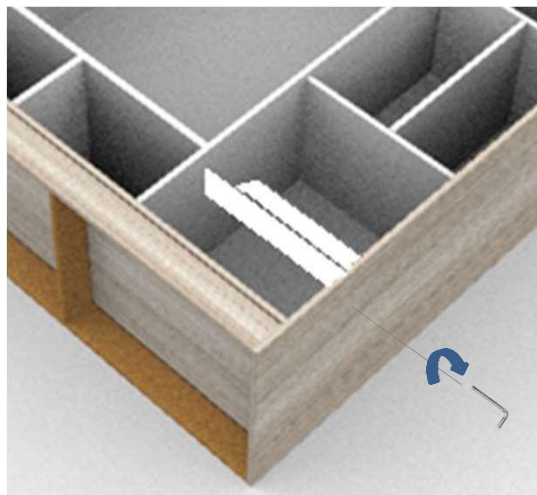
ESTANIERIA CONJUNTO INFERIOR				
PIEZA		cantidad	descripcion	medidas
S		1	Bandeja botinero	370x590
T		1	Faja bandeja botinero	60x590



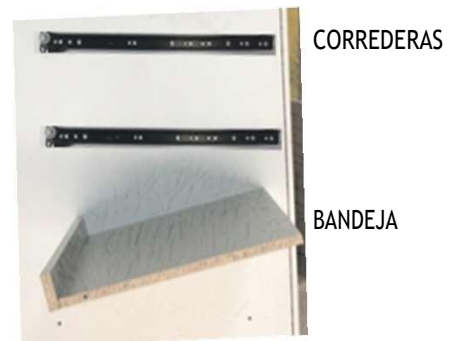
ARMADO PREVIO DEL BOTINERO – ARMAR BANDEJA Y FAJA COLOCANDO ADHESIVO EN LOS AGUJEROS LLEGO UNIR LOS MISMOS MEDIANTE TORNILLOS.



UTILIZAR TORNILLOS CONFIRMAT – AJUSTE POR MEDIO DE LLAVE ALLEN

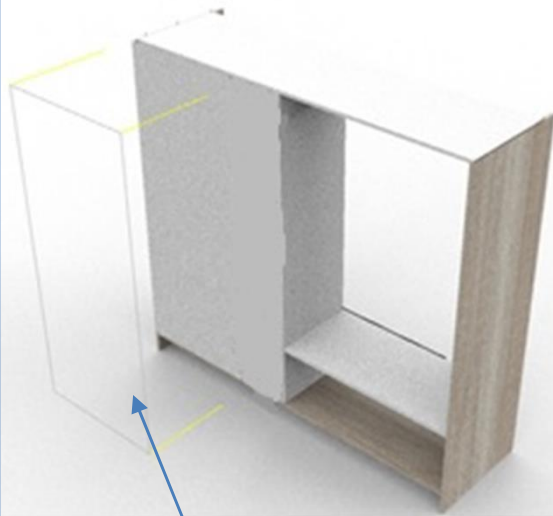


AC. ARACION: LA BANDEJA DEBE SER SUJETA CON TORNILLOS CONFIRMAT Y EN LA PARTE POSTERIOR, DEBERA APOYAR SOBRE SOPORTE DE ESTANTES.



PROCESO DE ARMADO

UNIVERSAL PLACARD
BUENOS AIRES

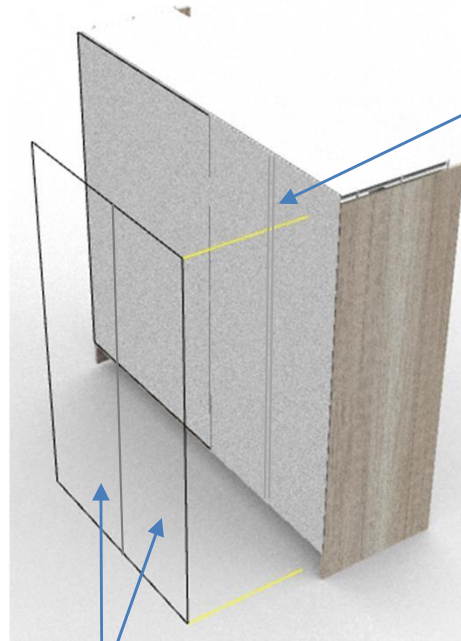


PIEZA V

PIEZA	cantidad	descripcion	medidas
U	2	Fondo bajo perchero	435 x 1690
V	1	Fondo bajo cajonera	599 x 1690

COLOCAR LOS FONDOS CON TORNILLOS 3 1/2 X 16 UTILIZANDO EL ESQUEMA ORIENTATIVO

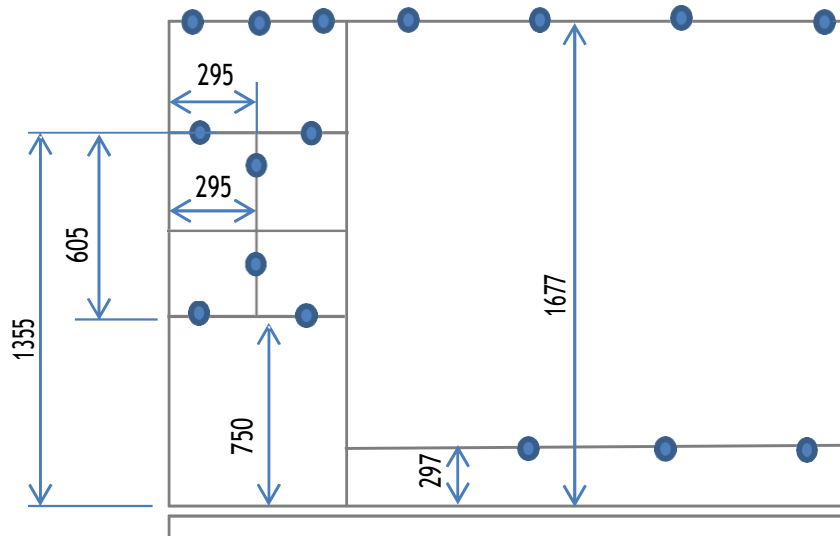
UNIR FONDOS BAJO PERCHERO UTILIZANDO LA UNION PLASTICA



Unión plástica

PIEZA U

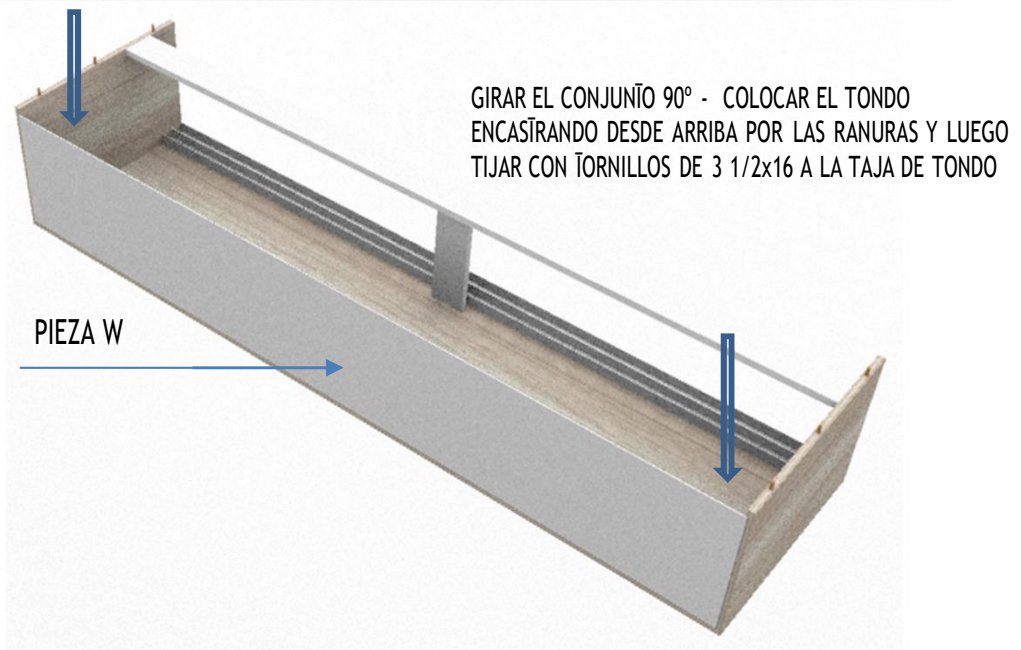
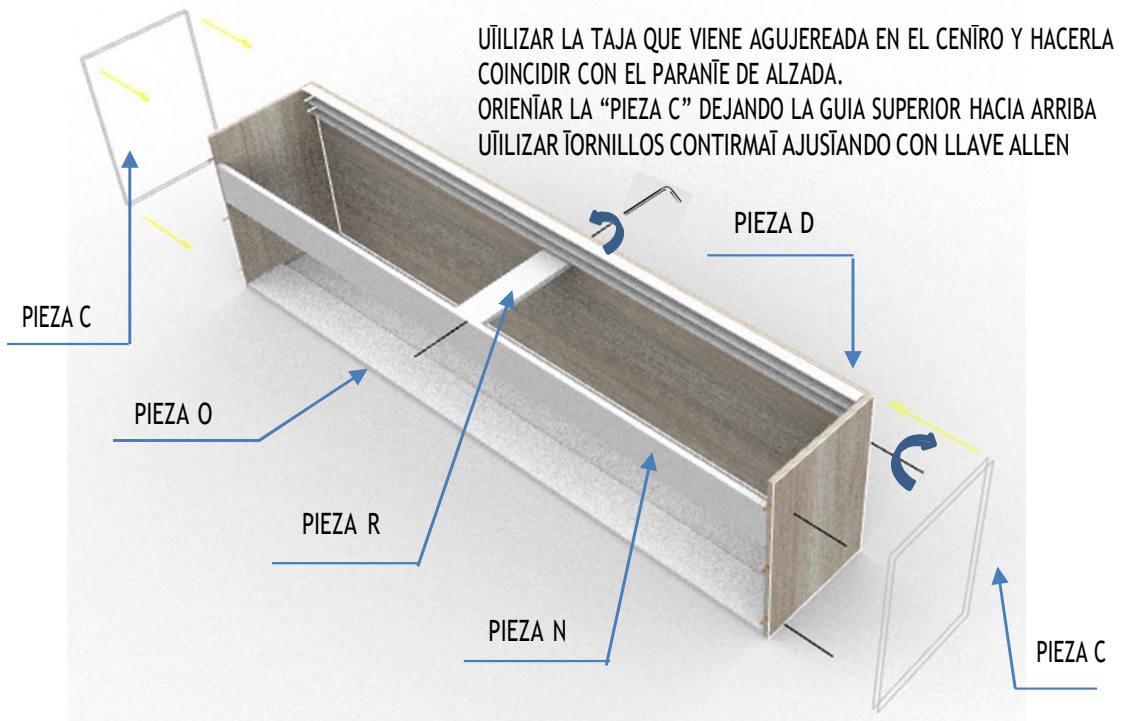
ESQUEMA ORIENTATIVO PARA FIJACION DE TORNILLOS PARA AFIRMAR EL FONDO DE PLACARD



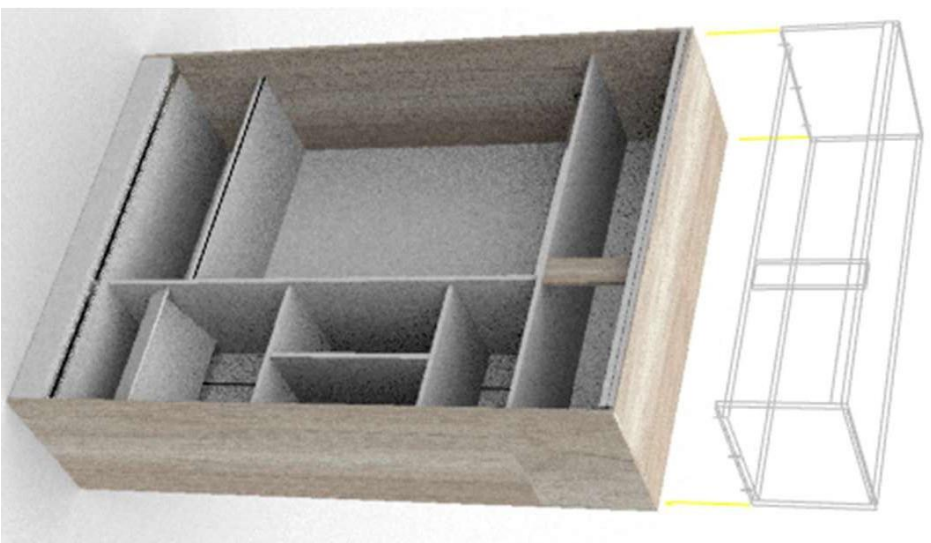
PROCESO DE ARMADO

CONJUNTO BAULERA			
PIEZA	cantidad	descripcion	medidas
C	2	laterales de alz	400 x 590
D	1	techo de alz	1467 x 590
R	1	parante de alz	100 x 370
N	1	Faja alzada delantera aguj.	1467 x 100
O	1	Faja alzada lisa (trasera)	1467 x 100
FONDOS			
W	1	Fondo alzada	1476 x 387

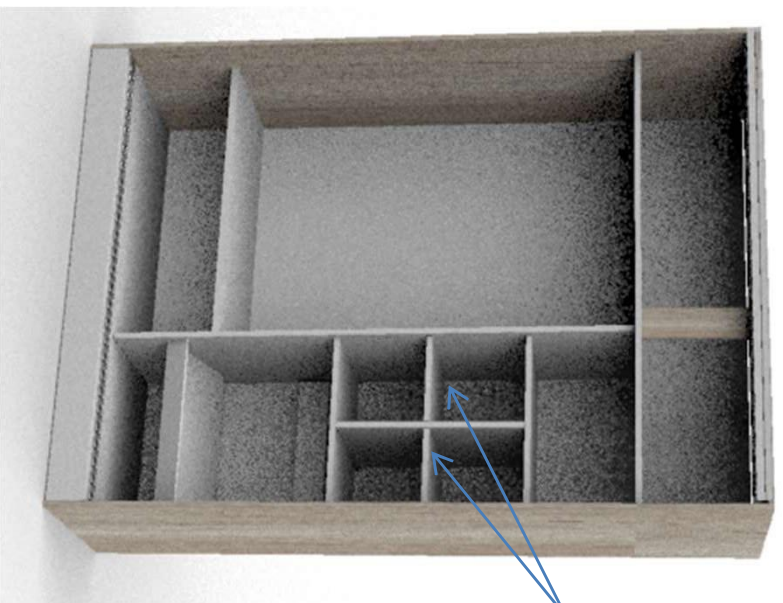
UNIVERSAL PLACARD
BUENOS AIRES



PROCESO DE ARMADO



COLGAR A PRECISION CON UN MARTILLO LOS
TARJOS EN LATERALES Y LA BAUFRA -
UNIRLOS CON JUNTOS ENCAMBIANDO POR
MEDIO DE LOS TARJOS



COLGAR LOS DOS ESTANTES Y CLAVARLOS
PUNTA M-287 X 433MM
UTILIZANDO LOS SOPORTES PARA ESTANTES

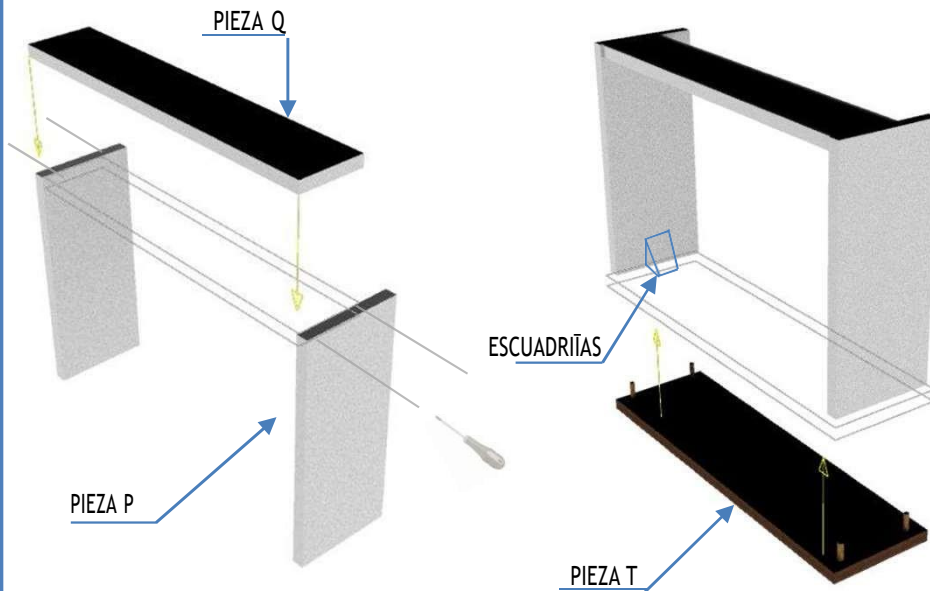


UNIVERSAL PLACARD
BUENOS AIRES

PROCESO DE ARMADO

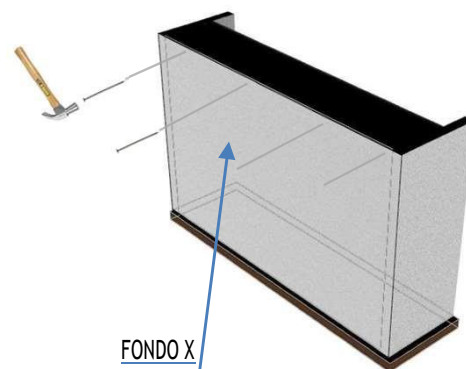
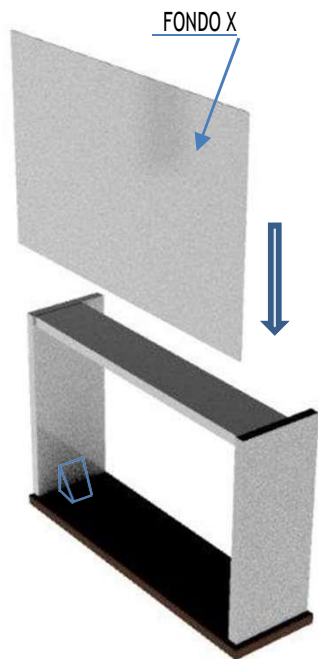
CONJUNTO CAJON			
PIEZA	cantidad	descripcion	medidas
T	2	Trente de cajón	583 x 163
P	4	laterales de cajón	360 x 150
Q	2	Contrafrente cajón	535 x 150
X	2	Tondo de cajón	565 x 360

COLOCAR TARUGOS Y UNIR CON TORNILLOS 3 1/2x50



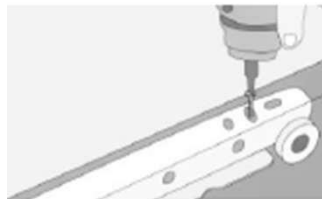
COLOCAR ADHESIVO EN LOS AGUJEROS DE FRENTE DE CAJON Y LATERALES DE CAJON, LUEGO UNIR LOS MISMOS MEDIANTE TARUGOS.
LUEGO COLOCAR ESCUADRITAS DE REFUERZO CON TORNILLOS

DESLIZAR EL FONDO APOYANDO EN LOS LATERALES LLEGANDO A ENCAJAR EN LA RANURA DEL FRENTE. CLAVARLO EN LA PIEZA TRASERA Q



RECOMENDACIÓN:
ESCUADRAR CON EL TONDO EL CAJON ANTES DE CLAVAR PARA EVITAR QUE QUEDE TÓRCIDO

COLOCAR LAS CORREDERAS (MACHOS) POR LA PARTE INFERIOR DE LOS CAJONES TENIENDO EN CUENTA QUE LAS RUEDAS QUEDAN DEL LADO OPUESTO AL FRENTE. FIJAR CON TORNILLOS DE 15mm



UNIVERSAL PLACARD
BUENOS AIRES



